



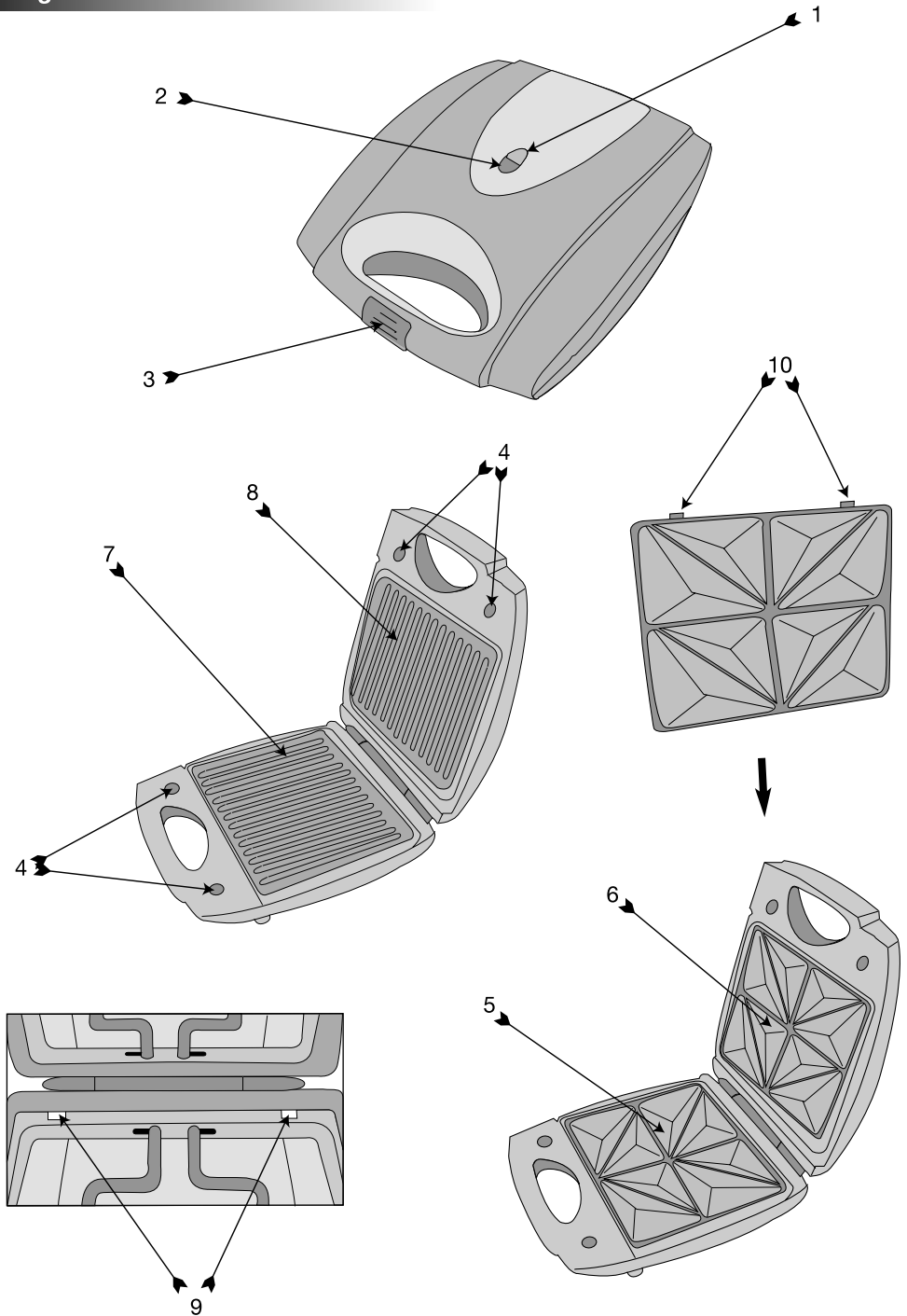
Removable Plate Sandwich Maker / Grill



First Use Safety Recommendation

Please read through this booklet for safe and efficient use of the appliance. We urge you to read the "Hint's" section and also follow all detailed instructions even if you are familiar with using this appliance.

Keep this guide handy for future reference.



Parts Identification

1. Power Indicator
2. Temperature Indicator
3. Clamp
4. Cooking Plate Release Buttons
5. Lower Cut and Seal Triangular Sandwich Plate (TS4040 and TS4080 only)
6. Upper Cut and Seal Triangular Sandwich Plate (TS4040 and TS4080 only)
7. Lower Grill Cooking Plate (TS4060 and TS4080 only)
8. Upper Grill Cooking Plate (TS4060 and TS4080 only)
9. Cooking Plate Location Slot
10. Cooking Plate Location Tab

Intended Use

Your Black and Decker Sandwich Maker / Grill has been designed for toasting sandwiches or grilling food as described in this manual.

This appliance is intended for indoor consumer use only.

Safety Instructions

Warning! When using mains-powered appliances, basic safety precautions, including the following, should always be followed to reduce the risk of fire, electric shock, personal injury and material damage.



Read all of this manual carefully before using the appliance.

- The intended use is described in this manual. The use of any accessory or attachment or the performance of any operation with this appliance other than those recommended in this instruction manual may present a risk of personal injury.
- Retain this manual for future reference.
- Always route the cord carefully to avoid a tripping hazard.
- Never operate an appliance directly below the socket-outlet it is connected to.

Using your appliance

- Always take care when using the appliance.
- Do not use the appliance outdoors.
- Never pull the power supply cord to disconnect the plug from the socket. Keep the power supply cord away from heat, oil and sharp edges.
- Disconnect the appliance from the power supply when not in use, before fitting or removing parts, maintenance and before cleaning.
- Do not allow the cord set to hang over bench tops.
- Surfaces may be hot during use and during the cool down period.
- Do not operate or place any part of this appliance on or near any hot surface, such as a gas or electric burner or in a heated oven.

- When using an extension cord with your appliance, make sure the extension cord is correctly wired and rated for its use.
- When not in use, the appliance should be stored in a dry place. children should not have access to stored appliances.

Safety of others

- Do not allow children or any person unfamiliar with these instructions to use the appliance.
- Do not allow children or animals to come near the work area or to touch the appliance or power supply cord.
- Close supervision is necessary when the appliance is used near children.
- Never leave an appliance unattended when in use.
- Do not allow the cord set to hang over bench tops.
- This appliance is not intended for use by persons (including children) with reduced physical, sensory or mental capabilities, or lack of experience and knowledge, unless they have been given supervision or instruction concerning use of the appliance by a person responsible for their safety.
- Children should be supervised to ensure that they do not play with the appliance.

After use

- Switch off and remove the plug from the socket before leaving the appliance unattended and before changing, cleaning or inspecting any parts of the appliance.

Inspection and repairs

- Before use, check the appliance for damaged or defective parts. Check for breakage of parts, damage to switches and any other conditions that may affect its operation.
- Do not use the appliance if any part is damaged or defective.
- Have any damaged or defective parts repaired or replaced by an authorized repair agent.
- Before use, check the power supply cord for signs of damaged, ageing and wear.
- Do not use the appliance if the power supply cord or main plug is damaged or defective.
- If the supply cord is damaged, it must be replaced by the manufacturer or its service agent or a similarly qualified person in order to avoid a hazard.
- Do not cut the power supply cord and do not attempt to repair it yourself.
- Never attempt to remove or replace any parts other than those specified in this manual.
- Do not attempt to repair the appliance. Take it to your nearest Black & Decker - owned or authorized Services Centre for repair.

Electrical Safety



This product must be earthed. Always check that the power supply corresponds to the voltage on the rating plate.

Extension cables & class 1 product

If an extension lead is required a 3 core cable must be used as your appliance is earthed and of class 1 construction.

- Up to 30m (100ft) can be used without loss of power.
- Power plugs must match the outlet. Never modify the plug in anyway. Do not use any adapter plugs with earthed (class 1) appliances. Unmodified plugs and matching outlets will reduce the risk of electric shock.

Use

Removable cooking plates

- Before removing the cooking plates please ensure they are cool.

To remove press the plate release buttons (4). This will release the plates. The plate can then be lifted clear.

- Place the desired plate into the unit by inserting the plate locking tabs (10) in the Tab Slot (9) and press the plate until you hear a click. This indicates the plate is correctly in position.

Preheating

- Place the appliance on a suitable surface.
- Plug the appliance in.
- The red power indicator (1) and the green temperature indicator (2) will light up.

- Wait for the green temperature indicator (2) to go out. This indicates the unit is at the correct temperature and is ready to use.
- When using for the first time the unit may produce smoke - this is just the protective film burning and is not harmful.

Sandwich Toasting (TS4040 & TS4080)

- Ensure the triangular sandwich plates are fitted and then pre-heated as described above.
- Place the slice of buttered bread onto the lower plates (5), with the buttered side down.
- Add the required filling and place another piece of buttered bread on top, with the buttered side up.
- Repeat for all other required sandwiches.
- Close the cooking plates by slowly lowering the upper plate (6).
- Use the clamp (3) to keep the plates closed.
- After approx. 2-3 minutes, the sandwiches will be ready. The time may vary depending on your taste and the type of bread and filling.
- Sandwiches can also be toasted on the grill plate (TS4060 & TS4080), using the same method described above.

Warning! Do not use force to close the cover or to apply the clamp. If necessary, remove some filling.

The contents of a toasted sandwich may be very hot

Grilling (TS4060 and TS4080 only)

- Lightly brush both grill plates (7 & 8) with butter, margarine or cooking oil to prevent food sticking to the plates.
- Ensure the unit is at the correct cooking temperature (green light out).
- Open the grill and add the food to the lower plate (7).
- Close the grill by slowly lowering the upper plate (8).
- If possible use the clamp to lock the cover in place.
- Avoid thick foods as these will prevent the unit closing.

The cooking time will vary depending upon the food type and thickness.

- Check food regularly to avoid burning.

Cleaning and Maintenance

Warning! Before cleaning and maintenance, remove the plug from the socket and allow the appliance to cool.

- Wash the plates using warm soapy water and dry well.
- Wipe the exterior with a damp cloth. Do not use any abrasive or solvent-based cleaner.

Warning! Do not immerse the appliance in water or any other liquid.

Technical Data

TS4040/4060/4080		
Voltage	V	220-240~
Power	W	1200-1400
Weight	kg	3

Protecting the environment



Separate collection. This product must not be disposed of with normal household waste.

Should you find one day that your Black & Decker product needs replacement, or if it is of no further use to you, do not dispose it off with other household waste. Make this product available for separate collection.



Separate collection of used products and packaging allows materials to be recycled and used again. Use of recycled materials helps prevent environmental pollution and reduces the demand for raw materials.

Local regulations may provide for separate collection of electrical products from the household, at municipal waste sites or by the retailer when you purchase a new product.

Black & Decker provides a facility for the collection and recycling of Black & Decker products once they have reached the end of their working life. To take advantage of this service please return your product to any authorised repair agent who will collect them on our behalf. You can check the location of your nearest authorised repair agent by contacting your local Black & Decker office at the address indicated in this manual. A list of authorised Black & Decker repair agents and full details of our after-sales service and contact are available on the Internet at: www.2helpU.com

BLACK & DECKER HOME APPLIANCE 2 YEAR WARRANTY

Black & Decker provides a 2 Year Warranty for this product from the date of purchase against defects due to defective materials or workmanship. Motor/element burn-outs due to voltage fluctuations are not covered under warranty. If the product should become defective within the warranty period, Black & Decker will repair or (at Black & Decker's discretion) replace it free of charge.

The warranty provisions do not cover failure due to accident, misuse, abuse, negligence or non observation of local regulations on the part of the user. Equally, the warranty provisions do not apply where the appliance has been serviced by a person not authorized by Black & Decker or serviced with non-approved parts and this has contributed to the fault of the product. Superseded models without a replacement equivalent will either be repaired or (at Black & Decker's discretion) replaced with another product of similar retail value.

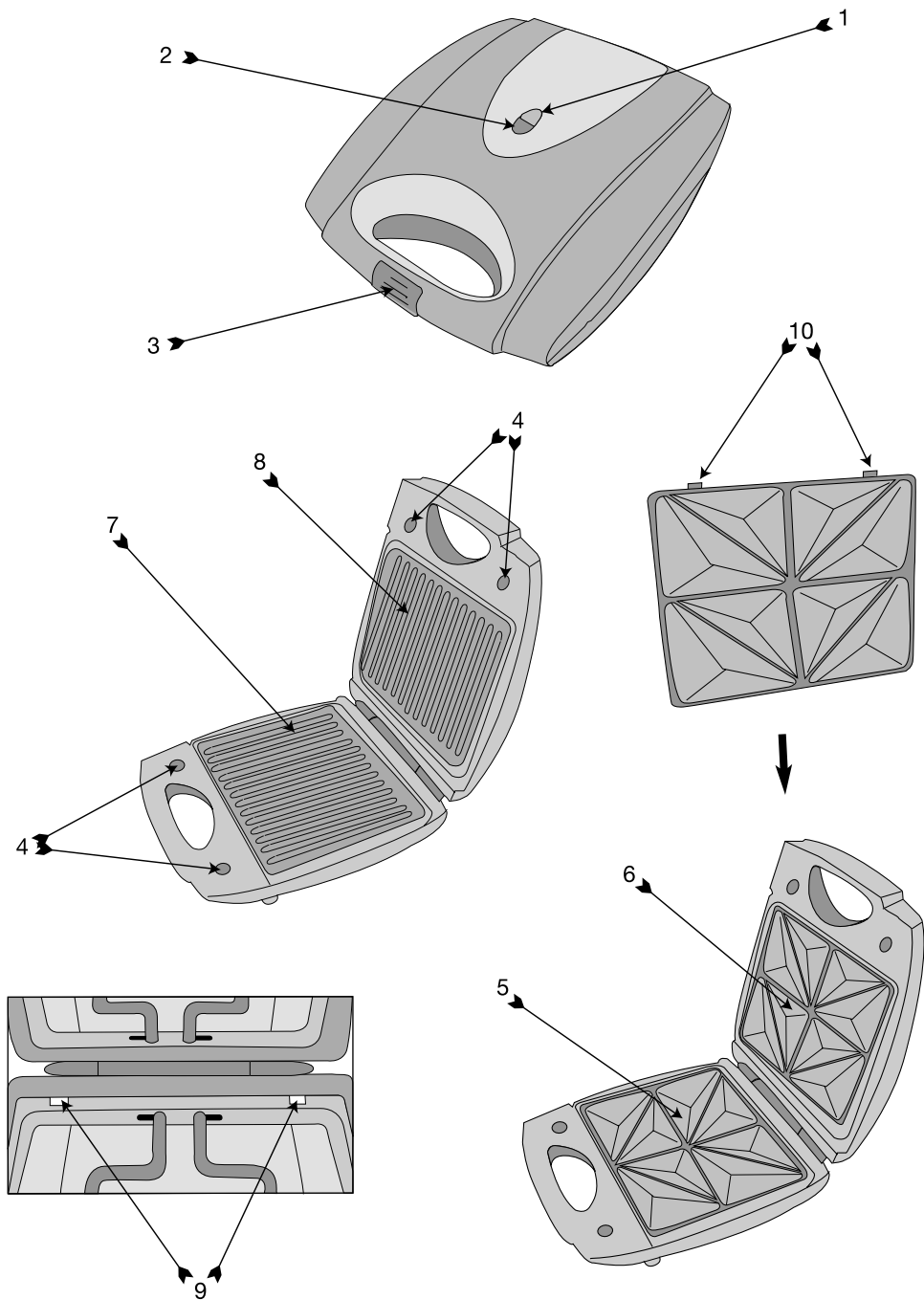
UPON PURCHASE

Fill in the Warranty Registration Card with the original Authorized Dealer's stamp (indicating date of purchase) and attach your purchase receipt to it. Retain in case of claims in the future.

MAKING A CLAIM

Take your defective product together with the Warranty Registration Card & purchase receipt to your local service Centre. You can either do this in person or send it freight prepaid. If mailing or shipping your appliance, ensure that it is packed carefully in a sturdy carton with enough packing material to prevent damage. Include a note describing the problem to the service Centre and be sure to give your return address.

DESIGNED FOR DOMESTIC PURPOSES ONLY.



تعريف الأجزاء

- يبين هذا الدليل الاستخدام المعتمد للجهاز، وقد يتسبب استخدام أي من الملحقات أو الإضافات غير المذكورة في هذا الدليل أو استخدام الجهاز لأغراض غير التي يوصي بها هنا في احتمال إصابة المستخدم.
- احتفظ بهذا الكتيب للرجوع إليه مستقبلاً عند الحاجة.
- مدد السلك دوماً في مسار آمن للوقاية من خطر التعثر به.
- لا تستخدم الجهاز مطلقاً في مكان يقع مباشرة أسفل المقبس الموصول به.

استخدام الجهاز

- التزم الحرص دائماً عند استخدام هذا الجهاز.
- لا تستخدم الجهاز في الأماكن المفتوحة.
- لا تسحب السلك لفصل القابس من المقبس، حافظ على السلك الكهربائي بعيداً عن مصادر الحرارة والزيوت والأجسام الحادة.

- أفضل الجهاز عن مصدر الكهرباء عند عدم استخدامه وقبل تركيب الأجزاء أو فكها وعند صيانة الجهاز وقبل تنظيفه.

- احذر تعلق السلك على حواف المنضدة.

- قد تكون أسطح الجهاز ساخنة خلال الاستخدام وفترة التبريد.

- لا تستخدم أيّاً من أجزاء هذا الجهاز أو تضعها قرب أي سطح ساخن أو عليه مثل الموقد الذي يعمل بالغاز أو الكهرباء أو داخل فرن ساخن.

1. مؤشر الطاقة

2. مؤشر درجة الحرارة

3. مشبك

4. أزرار فك طبق الطهي

5. طبق الساندويتشات المثلث الذي يقطع

الساندويتشات السفلي (موديل TS4040 و TS4080 فقط)

6. طبق الساندويتشات المثلث الذي يقطع

الساندويتشات العلوي (موديل TS4040 و TS4080 فقط)

7. طبق طهي المشواة السفلى (موديل TS4060 و TS4080 فقط)

8. طبق طهي المشواة العليا (موديل TS4060 و TS4080 فقط)

9. فتحة مكان طبق الطهي

10. مشبك مكان طبق الطهي

الاستخدام المعتمد

- لقد صممت بلاك ديكر ماكينة إعداد الساندويتشات/ المشواة لتحمص الساندويتشات أو تشوي الأطعمة حسب الإرشادات الواردة في هذا الدليل.
- هذا الجهاز مصمم للاستخدام المنزلي فقط.

تعليمات السلامة

- تحذيراً عند استخدام الأجهزة الكهربائية التي تستمد طاقتها من المقابس الرئيسية، يتعين دائماً مراعاة القواعد الأساسية للسلامة بما فيها المذكورة أدناه للحد من احتمالات نشوب حريق أو صدمة كهربائية أو إصابة بشرية أو تلف الجهاز.

تتمتع في قراءة هذا الدليل قبل استخدام

الجهاز.



- عند استخدامك سلك توصيل مع الجهاز، تأكد من توصيل السلك جيداً وقدرته على تحمل قدرة الجهاز.
- عند عدم استخدام الجهاز، يجب تخزينه في مكان جاف. ويجب منع الأطفال من الوصول إلى الأجهزة المخزنة.

الفحص والإصلاح

سلامة الآخرين

- لا تسمح للأطفال أو لغير المطلعين على هذه التعليمات باستخدام الجهاز.
- لا تسمح للأطفال أو الحيوانات بالاقتراب من منطقة عمل الجهاز أو بلمس السلك الكهربائي.
- يلزم الإشراف الحذر على عمل الجهاز في حالة وجود الأطفال بقربه.
- لا تترك الجهاز إطلاقاً دون متابعة أثناء الاستخدام.
- احذر تعلق السلك على حواف المنضدة.
- هذا الجهاز غير مصمم ليستخدمه الأشخاص ذوي القدرات الجسدية والذهنية والحسية والعقلية المتدنية والخبرة والمعرفة القليلتين (بما في ذلك الأطفال) إلا مع الإشراف عليهم أو إعطائهم التعليمات المتعلقة باستخدام الجهاز من قبل الشخص المسؤول عن سلامتهم.
- يجب ملاحظة الأطفال لضمان عدم عبثهم بالجهاز.
- تفقد الجهاز قبل استخدامه للتأكد من عدم تلف الجهاز وعدم وجود كسور في أجزائه أو تلف في المفاتيح وأية أمور أخرى قد تؤثر على عمل الجهاز.
- لا تستخدم الجهاز في حالة تلف أي جزء من أجزائه.
- اعهد بإصلاح أية أجزاء تالفة أو استبدالها إلى وكيل صيانة معتمد.
- تأكد قبل الاستخدام من عدم وجود أي تلف في السلك أو تآكل أو بلي.
- لا تستخدم الجهاز في حالة تلف السلك أو قابس الكهرباء الرئيسي.
- إذا كان السلك تالفاً فيجب استبداله من قبل الشركة المصنعة أو أحد وكلاء الصيانة التابعين لها أو شخص مؤهل لتجنب الأخطار المحتملة.
- لا تقطع السلك الكهربائي أو تحاول إصلاحه بنفسك.
- لا تحاول إطلاقاً فك أو استبدال أي قطعة من قطع الجهاز غير تلك الواردة في هذا الدليل.

بعد الاستخدام

- قم بإيقاف تشغيل الجهاز ونزع القابس من المقبس قبل الابتعاد عن الجهاز وتركه دون متابعة، وكذلك قبل تغيير أي من أجزائه أو تنظيفها أو فحصها.
- لا تحاول إصلاح الجهاز في حالة تلفه، بل سلمه إلى أقرب مركز صيانة أو وكيل صيانة معتمد تابع لبلداك أند ديكور لإصلاحه.

السلامة الكهربائية



يلزم استخدام سلك تأريض عند استخدام هذا المنتج وينبغي دائماً التأكد من توافق مصدر الكهرباء مع الفولتية المبينة على لوحة التصنيف.

أسلاك التوصيل ومنتجات الفئة 1

إذا لزم استخدام سلك توصيل، ينبغي استخدام سلك رئيسي ثلاثي لأن هذا الجهاز من الأجهزة التي بها تأريض ومن منتجات الفئة 1.

• يمكن استخدام سلك توصيل يطل طوله إلى 30 سم (100 قدم) دون حدوث أي فقدان للطاقة

• يلزم أن يتوافق القابس مع المقبس ولا تحاول إطلاقاً تعديل القابس. ويلزم عدم استخدام قابس مهايئ مع المنتجات التي بها تأريض (الفئة 1).
يحدد استخدام القوابس غير المعدلة والمقابس المتوافقة من خطر التعرض لصدمة كهربائية.

الاستخدام

أطباق الطهي القابلة للفك

• تأكد قبل فك أطباق الطهي من أنها باردة

اضغط على زر الفتح (4) لفك الأطباق، وبهذا يفك الطبقين ويمكن فصلهما عن بعضهما.

• قم بوضع الطبق الذي ترغب في استخدامه في الوحدة من خلال تثبيت سدادات إغلاق الطبق (10) في فتحة السدادة (9) والضغط على الطبق حتى تسمع صوت طرقة والتي تعني أن الطبق في وضعه الصحيح.

التسخين المسبق

• ضع الجهاز على سطح مناسب

• وصل الجهاز بالكهرباء

• سيضيء مؤشر الكهرباء الأحمر (1) ومؤشر درجة الحرارة الأخضر (2)

• انتظر حتى ينطفئ مؤشر درجة الحرارة الأخضر (2) مما يعني أن الوحدة وصلت لدرجة الحرارة الصحيحة وجاهزة للاستخدام.

• عند استخدام الوحدة لأول مرة قد تتصاعد بعض الأدخنة، وينتج هذا الدخان عن احتراق طبقة واقية وهو غير ضار.

محمصة الساندويتشات (TS4080 و TS4040)

• تأكد من تثبيت أطباق الساندويتشات المثبتة ومن تسخينها مسبقاً حسبما هو موضح أعلاه.

• ضع شريحة الخبز المضاف إليها الزبدة على الطبقة السفلي (5) على أن يكون الجزء المضاف إليه الزبدة إلى أسفل.

• ضع الإضافات التي ترغب بها على شريحة الخبز ومن ثم ضع شريحة الخبز الثانية المضاف إليها الزبدة على أن يكون الجزء المضاف إليه الزبدة إلى أعلى.

• كرر نفس العملية مع جميع الساندويتشات المطلوب تحميصها

• أغلق طبقي التسخين من خلال سحب الطبق العلوي برفق إلى أسفل.

• استخدم المشبك (3) لإحكام غلق طبقي التسخين

• يصبح الساندويتش جاهزاً بعد دقيقتين أو ثلاث دقائق تقريباً، وقد يختلف الوقت اللازم لإعداد الساندويتش على حسب نوع الخبز ونوع الإضافات.


• يمكن تحميص الساندويتشات على طبق الشواية (موديل TS4060 و TS4080)

تحذير: لا تستخدم القوة في إغلاق الغطاء أو تثبيت المشبك، بل قم بإزالة بعض من الطعام، إذا لزم الأمر.

قد تكون محتويات الساندويتشات بعد تحميصها ساخنة للغاية.

الشواء (TS4060 و TS4080)

حماية البيئة

يجب عدم التخلص من هذا المنتج مع بقية النفايات المنزلية. 

إذا وجدت في يوم من الأيام أنك بحاجة لشراء جهاز بلاك أند ديكر جديد، أو لم تعد بحاجة للجهاز القديم، لا تتخلص منه مع النفايات المنزلية الأخرى. جهز هذا المنتج للإستلام المنفصل.

الإستلام المنفصل للمنتجات المستعملة ومواد التغليف يسمح بإعادة تصنيع المواد واستعمالها من جديد. إستعمال المواد المعاد تصنيعها يساعد على منع التلوث البيئي ويقلل الطلب على المواد الأولية.

الأنظمة المحلية قد تنص على ضرورة الإستلام المنفصل للمنتجات الكهربائية من المنازل، في مواقع البلدية للنفايات أو بواسطة بائع التجزئة عندما تشتري منتجاً جديداً.

توفر بلاك أند ديكر التسهيلات لاستلام وإعادة تصنيع منتجات بلاك أند ديكر عندما تصل إلى نهاية حياتها العملية. للإستفادة من هذه الخدمة، يرجى إعادة جهازك إلى أي وكيل تصليح معتمد والذي سيقوم باستلامه بالنيابة عنا. يمكنك معرفة موقع أقرب وكيل تصليح معتمد بالنسبة لك بمراجعة مكتب بلاك أند ديكر المحلي على العنوان المبين في هذا الكتيب. تتوفر قائمة بأسماء وكلاء التصليح المعتمدين من بلاك و ديكر، كما تتوفر تفاصيل كاملة عن خدمات ما بعد البيع وعناوين الاتصال على شبكة الإنترنت : www.2helpU.com

- ضع القليل من الزبدة أو المسلى الصناعي أو زيت الطهي على أطباق الشواء لمنع التصاق الطعام بالطبق
- تأكد من ضبط الوحدة على درجة الطهي المناسبة (انطفاء اللون الأخضر)
- افتح المشواة وضع الطعام على الطبق السفلي (7)
- قم بإغلاق المشواة عن طريق إنزال الطبق العلوي (8) ببطء
- إذا لزم الأمر يمكن استخدام المشبك لإحكام الغطاء
- تجنب إضافة الأطعمة كبيرة لأنها قد تعيق إغلاق الوحدة
- يعتمد وقت الطهي على نوع الطعام وحجمه.
- يلزم متابعة الطعام بصفة منتظمة لتجنب احتراقه

التنظيف والصيانة

تحذير! قبل صيانة الجهاز أو تنظيفه، يجب فصله عن التيار الكهربائي وتركه فترة ليبرد .

- اغسل الأطباق بمياه دافئة مضاف إليها الصابون مع تجفيفها جيداً .
- امسح الجزء الخارجي بقطعة قماش مبللة ولا تستخدم أي مادة كاشطة أو مذيبة .

تحذير! لا تغمر الجهاز في المياه أو في أي سائل آخر.

البيانات الفنية

TS4040/TS4060/TS4080		
الفولتية	فولت	~ 220-240
التيار الكهربائي	وات	1200-1400
الوزن	كجم	3

ضمان شامل لمدة سنتين لأجهزة BLACK & DECKER المنزلية

تمنح Black & Decker ضماناً شاملاً مدته سنتين لهذا المنتج اعتباراً من تاريخ الشراء..
يغطي الضمان عيوب التصنيع أو المواد الداخلة في التصنيع. وفي حالة إصابة المنتج بأي عطل أثناء فترة الضمان، ستقوم شركة بإصلاحه أو (وفقاً لتقدير Black & Decker) استبداله مجاناً.

لا يغطي الضمان الأعطال الناتجة عن الحوادث، سوء الاستعمال، الإهمال، الاستعمال الخاطئ، أو عدم اتباع النظم المعمول بها محلياً. كذلك، لا تطبق شروط الضمان إذا تمت صيانة أو تصليح المنتج لدى طرف غير معتمد من قبل شركة Black & Decker، أو في حالة استخدام قطع غيار بدون الرجوع إلى الشركة أو الحصول على موافقتها، وتسببت هذه القطع في العطل. وإذا توقفت إنتاج أي طراز مع عدم وجود البديل المناسب، فإن لشركة Black & Decker حق اختيار إصلاح المنتج أو استبداله بطراز آخر بنفس القيمة الشرائية.

عند الشراء

املاً بطاقة تسجيل الضمان مع التأكد من وجود الختم الأصلي للتاجر المعتمد (وتوضيح تاريخ الشراء) ثم ارفق إيصال الشراء بالبطاقة. الرجاء الاحتفاظ بهما لإبرازهما في حالة وجود مطالبات في المستقبل.

عملية المطالبة

خذ المنتج المعطل مع بطاقة الضمان وإيصال الشراء بنفسك إلى مركز الصيانة المحلي أو يمكنك إرساله بالبريد المدفوعة أجرته سلفاً. وفي حالة إرسال الجهاز بالبريد أو الشحن، تأكد من تفرغ المنتج من الماء كلياً وقم بتغليفه جيداً في صندوق كرتون مقوى مع إضافة مواد تغليف لملى الفراغات لتفادي إصابته بأي ضرر. ارفق ملاحظة تصف فيها المشكلة لمركز الصيانة وتأكد من كتابة عنوانك.

صُمم للاستعمالات المنزلية فقط.

Names & Addresses for Black & Decker Service Concessionaries

Afghanistan: Ishan National Co., Opp. Ministry of Justice, Kabul. Tel.: +93-2-2101727. **Algeria:** SARL Outillage Corporation, 04 Route De Dely Brahim Cheraga, Alger. Tel.: +213-21-364363/508, Fax: +213-21-369667. **Bahrain:** Fawaz Al Zayani, P.O.Box 26563, Adliya, Manama. Tel.: +973-17-715252/712756, Fax: +973-17-713789. **Bangladesh:** Ultra Corporation, 8, Kushol Centre, Uttara, Dhaka 1230. Tel.: +880-2-8919272/9756 Ext.28, Fax: +880-2-9887167. **Egypt:** Anasia Egypt for Trading S. A. E., P.O.Box 2443, 110 Mostafa Refaat Street, Sheraton Heliopolis 11361, Cairo. Tel.: +20-2-2684159, Fax: +20-2-2684169.

Ethiopia: Tewfik Sherif & Co. Ltd., P.O.Box 5583, Debre Zeit Road, Addis Ababa. Tel.: +251-1-651700/601, Fax: +251-1-650570. **India:** Gryphon Impex Pvt. Ltd., D-6/4, Okhla Industrial Area, Phase-I, New Delhi-110020. Tel.: +91-11-26372602-4, Fax: +91-11-26372601. **Iran:** Tehran - Service Centre of Iran, No 510, South Karger Ave, Below Pasteur Sq. Tehran. Tel.: +98-21-6490608/0656/6407672. **Kish Island:** Cayhan Electric Co., No. 69, Paradise Shopping Centre, Kish Island. Tel.: +98-76444-22894. **Jordan:** Bashiti Hardware, P.O.Box 1564, TLA Ali, Amman. Tel.: +962-6-5350009/4770741, Fax: +962-6-5350012/4789783. **Kenya:** Zilog Enterprises, IPS Building, Kuanda Street, P.O.Box 40877, Nairobi. Tel.: +254-2-338188/199, Fax: +254-2-330642. **Kuwait:** Al Omar Technical Co., P.O.Box 4062, 13041 Safat, Kuwait. Tel.: +965-4848595/0039, Fax: +965-4845652. **Lebanon:** Est. F.A. Kettaneh SA, P.O.Box 110242, Dora Highway, Kettaneh Building, Beirut. Tel.: +961-1-255860/6, Fax: +961-1-255891. **Libya:** El Ghoul Brothers, P.O.Box 348, Islamic Call Bldg., Office 201-202, Benghazi. Tel.: +218-61-9097681/4183, Fax: +218-61-9094123. **Madagascar:** Group Tana Confort S. A. R. L., B. P. 1770, Antananarivo. Tel.: +261-20-2264505, Fax: +261-20-2264244. **Malta:** John G. Cassar Ltd., 36 Victory Str, Qormi QRM 06, Malta. Tel.: +356-21-493251, Fax: +356-21-483231. **Mauritius:** Happy World Marketing Ltd., Block 2, Industrial Estate, Coromandel, P.O.Box 429, Port Louis. Tel.: +230-2076700, Fax: +230-2337330/7400. **Nepal:** Universal Trading Centre, P.O.Box 1947, Tripureswor, Kathmandu. Tel.: +977-1-262192/260587/785, Fax: 261154. **Nigeria:** Amin Bros. Eng. Co. Ltd., 30A (Plot 1291), Akin Adesola Street, Victoria Island, Lagos. Tel.: +234-1-3201778, Fax: +234-1-2613667. **Oman:** Oman Mktg. & Service Co., P.O.Box 2734, Ruwi, Muscat. Tel.: +968-560232, Fax: +968-560255. **Pakistan:** Karachi - Ammar Service & Spares, 60, Bank Arcade, Serai Road, Karachi. Tel.: +92-21-2426905, Fax: 2427214/5243. **Pakistan:** Lahore - Electronics Inn, 212-G Raja Centre, Main Market, Gulberg, Lahore. Tel.: +92-42-5756750. **Philippines:** Modern House International Enterprises, 213 Rizal Ave. Extension, between 2nd and 3rd Ave. Kalookan City. Tel.: +632 366-4487, Fax: +632 366-4489. **Qatar:** Al Muffah Trading & Cont., P.O.Box 875, Doha. Tel.: +974-4650880/4446868, Fax: +974-4441415. **Saudi Arabia:** Dammam - Ebrahim Fawaz Al Zayani, P.O.Box 76026, Al Raka, Dammam. Tel.: +966-3-8140914, Fax: +966-3-8140824. **Jeddah:** Anasia Trading Co. Ltd. Caravan Shopping Centre, Hail Street. P. O. Box 50959, Jeddah-21477, Tel. 02 650 0948/02 636 3825, Fax 02 638 0720. **Madina:** Garziz Trdg. for Bldg. Mat.&Decor., P.O.Box 3364, Madina. Tel.: +966-4-8261490/8227636, Fax: +966-4-8265741. **Riyadh:** Anasia Trading Co Ltd. New Akaria Building, 60th St., 3rd Floor, Building # 4, Office # 3402, Malaz. P. O. Box. 18689, Riyadh-11425, Tel.: 01 478 2549, Fax: 01 478 2761. **Yanbu:** Bin Afif, P.O.Box 530 Yanbu, Al Bahr. Tel.: +966-4-3222626/8867, Fax: +966-4-3222210. **Sri Lanka:** Delmege Gen. Equip. Pvt. Ltd., No. 428/1AT. B., Jaya Mawatha (Darley Road), Colombo-10. Tel.: +94-11-2665914, Fax: +94-11-2665915. **Sudan:** United Distribution Company, P.O.Box 325, Sayed Abdul Rehman Street, Khartoum. Tel.: +249-11-772612/777296, Fax: +249-11-770919. **Tanzania:** General Motors Investment, P. O Box 16541, 14 Vingunguti Nyerere Road, Dar Es Salaam. Tel.: +255-22-2862661/5022, Fax: +255-22-2862667/5412/3. **Tunisia:** STE Tunisienne De Quincaillerie Stq., Nvelle Z.I 2013, Ben Arous, Tunisia, Tel: +216 71386102, Fax: +216 71380412. **UAE:** Abu Dhabi - Light House Electric., P.O.Box 120, Abu Dhabi. Tel.: +971-2-6726131, Fax: +971-2-6720667. Dubai - Black & Decker (O) A.G., P.O.Box 5420, Dubai. Tel.: +971-4-7028234/233, Fax: +971-4-2822765. **Ideal Mach. & Equipt. R. W/shop** P.O.Box 37116, Al Quoz, Dubai. Tel.: +971-4-3474160, Fax: +971-4-3474157. **Sharjah - McCoy Middle East LLC**, P.O.Box 20228, Sharjah. Tel.: +971-6-5336321, Fax: +971-6-5336320. **Uganda:** The Building Centre, Kitgum House, 52 Station Road, P.O.Box 7436, Kampala. Tel.: +256-41-234567, Fax: +256-41-236413. **Yemen:** Aden - Middle East Trad. Co. Ltd., Mulla Dakka, Aden. Tel.: +967-2-240950, Fax: +967-2-240952. **Sana'a:** Middle East Trad. Co. Ltd., P.O.Box 12363, Hayel Street, Sana'a. Tel.: +967-1-204201, Fax: +967-1-204204. **Taiz:** Middle East Trad. Co. Ltd., Campa area near Al-Kair mosque, Taiz. Tel.: +967-4-231610/232033, Fax: +967-4-219869. **Zimbabwe:** J.D.Distributors, P.O.Box 226, 17 Bessemer Road, Graniteside, Harare. Tel.: +263-4-753913-7, Fax: 753918. **Cyprus:** G. Kyrianiou Trading Co Ltd., 51 Prodromou AVE. Strovolos, 1681, P.O. Box 23318 Nicosia Cyprus. Tel.: 00357 22 468170/1, Fax: 00357 22 468186, Email gklttd@spidernet.com.cy



WARRANTY REGISTRATION CARD

YOUR NAME/ الإسم

YOUR ADDRESS العنوان

POSTCODE الرمز البريدي

DATE OF PURCHASE تاريخ الشراء

DEALER'S NAME & ADDRESS/ إسم و عنوان البائع

A large, empty rounded rectangular box intended for a signature or stamp.

PRODUCT MODEL NO. TS4040 / TS4060 / TS4080

